

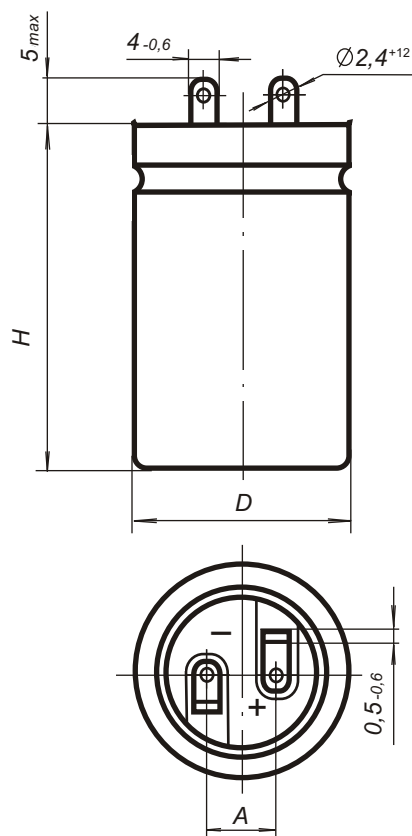
K50-17

оксидно-электролитические алюминиевые

ТУ 6270-006-07628635-2001 приёмка "1"

Для работы в режиме заряд-разряд в качестве накопителей энергии. Изготавливаются в климатическом исполнении «В» и исполнении для умеренного и холодного климата.

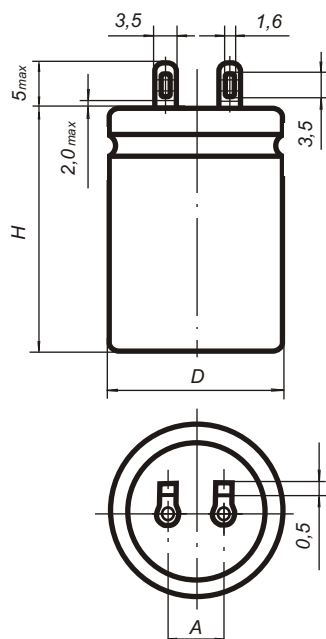
| | |
|---|------------------|
| Номинальное напряжение | 300-500 В |
| Номинальная емкость | 150 – 1500 мкФ |
| Интервал рабочих температур | -10 С...+55 С |
| Срок сохраняемости | 10 лет |
| Ток утечки | 1 – 3 мА |
| Тангенс угла потерь | 15%; 20% |
| Полное сопротивление на частоте 20 кГц | 0,15 – 0,5 Ом |
| Минимальная наработка | 100000 импульсов |
| Частота циклов заряд-разряд | max 1/10 Гц |
| Величина разрядного сопротивления, не менее | 0,45 Ом |



| Номинальное напряжение, В | Номинальная емкость, мкФ | Допустимые отклонения емкости (20 С, f=50 Гц), % | Размеры, мм | | | Масса, г. |
|---------------------------|--------------------------|--|-------------|-----|-----|-----------|
| | | | H | D | A | |
| 300 | 400 | +50 +50 +50 -30 -20 -10 | 60 | 28 | 10 | 70 |
| | 800 | | 2 | 0,5 | 0,5 | 140 |
| | 1500 | | 2 | 0,5 | 0,5 | 270 |
| | 1000 | +50 -20 | 118 | 40 | 15 | 270 |
| 350 | 250 | +30 -20 | 56 | 30 | 13 | 70 |
| | 620 | | 0,5 | 0,5 | 0,5 | 150 |
| | 800 | +30 +30 -20 -10 | 73 | 40 | 15 | 180 |
| | 1500 | 30 | 2 | 0,5 | 0,5 | 300 |
| 400 | 200 | +50 +50 +50 -30 -30 -10 | 48 | 28 | 10 | 60 |
| | 500 | | 2 | 0,5 | 0,5 | 120 |
| | 1000 | | 2 | 0,5 | 0,5 | 270 |
| 500 | 200 | | 85 | 28 | 10 | 90 |
| | | | | 0,5 | 0,5 | |

Вариант 2

| | |
|---|------------------|
| Номинальное напряжение | 400 В |
| Номинальная емкость | 150 – 820 мкФ |
| Интервал рабочих температур | -10 С...+55 С |
| Срок сохраняемости | 10 лет |
| Ток утечки | 1 – 2 мА |
| Тангенс угла потерь | 15% |
| Полное сопротивление на частоте 20 кГц | 0,5 Ом |
| Минимальная наработка | 10 000 импульсов |
| Частота циклов заряд-разряд | max 1/30 Гц |
| Величина разрядного сопротивления, не менее | 0,45 Ом |



| Номинальное напряжение, В | Номинальная емкость, мкФ | Допустимые отклонения ёмкости, мкФ | Размеры, мм | | | Масса, г. |
|---------------------------|--------------------------|------------------------------------|-------------|---------|------|-----------|
| | | | H | D | A | |
| 400 | 150 | +30 | 38 1,25 | 21 1,05 | 7,5 | 30 |
| | 270 | | 46 1,25 | 24 1,05 | 0,45 | 40 |
| | 560 | -10 | 53 1,5 | 32 0,8 | 12,5 | 80 |
| | 820 | | 78 1,5 | 32 0,8 | 0,55 | 120 |