

КЛЕММНИКИ С ВИНТОВЫМ ЗАЖИМОМ СЕРИИ 3xx

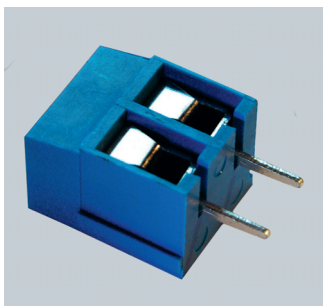
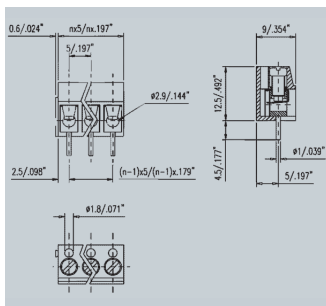
Система маркировки	308	-03	1	1	2
Название серии					
Количество контактов: 2 или 3					
Шаг: тип 1 или тип 2 (шаг в 2 раза больше)					
Число рядов контактов: 1 - однорядные, 2 - двухрядные					
Цвет: 1 - серый; 2 - синий; 3 - черный; 4 - зеленый					

Материал контактов - латунь
 Материал выводов - латунь, покрытая оловом
 Материал корпуса - PA66 - полиамид 66; PBT - полибутилентерефталат

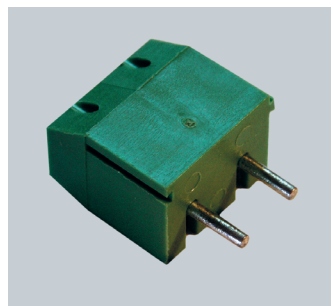
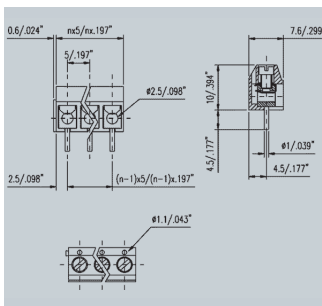
Серия	Шаг, мм (тип 1)	Тип провода AWG	Сечение, мм ²	Рабочий ток, А	Рабочее напряжение, В	Материал корпуса	Температурный диапазон, оС
300	5,0	22-14	2,5	16	250	PBT	-30...+120
301	5,0	22-14	1,5	16	250	PBT	-30...+120
305	5,0	22-14	2,5	16	300	PBT	-30...+120
306	5,0	22-14	2,5	16	300	PBT	-30...+120
308	2,54	26-18	1	8	250	PA66	-30...+120
310	5,0	22-14	2,5	16	250	PBT	-30...+120
311	5,0	22-14	1,5	16	250	PBT	-30...+120

Габаритные размеры, мм n - количество контактов

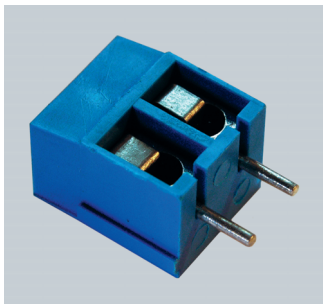
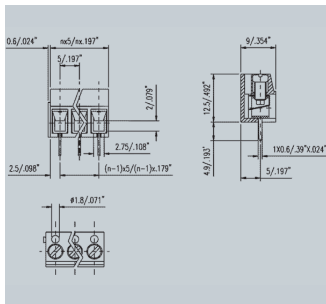
300



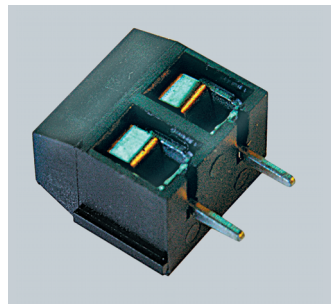
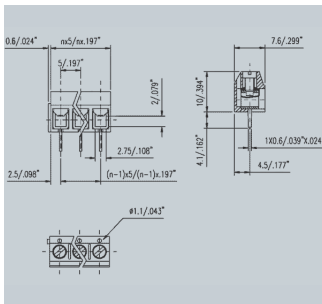
301



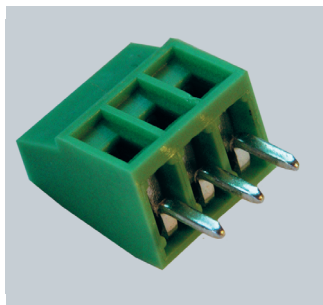
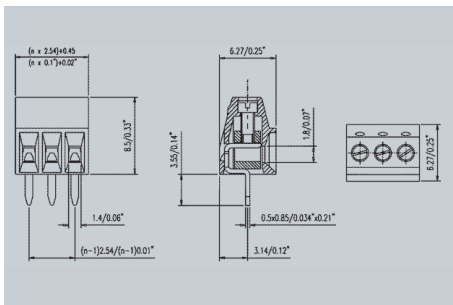
305



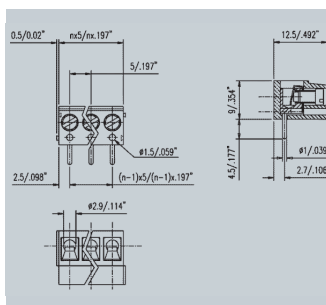
306



308



310



311

