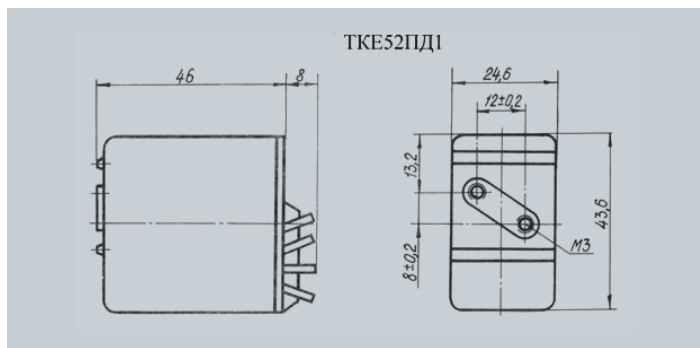


РЕЛЕ ТИПА ТКЕ

Применяются в цепях постоянного и переменного тока энергосистем летательных аппаратов.

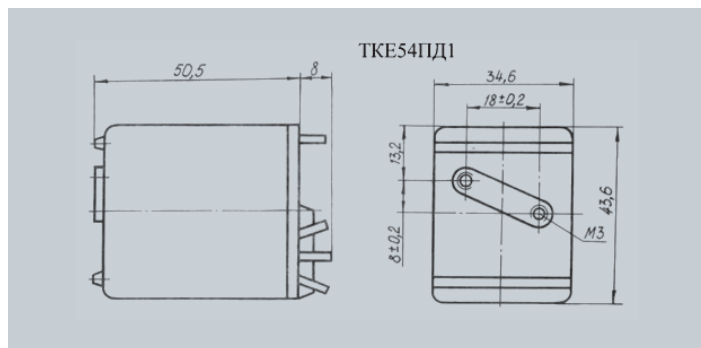
ТКЕ52ПД1



Технические характеристики

Диапазон напряжений в цепи контактов, В при I пост.	16-30
Диапазон напряжений в цепи контактов, В при I пер.	20-220
Диапазон токов в цепи контактов, А	0,05-5
Диапазон напряжений в цепи управления постоянного тока, В	24-30
Количество коммутируемых цепей, шт.	2
Масса, кг	0.1

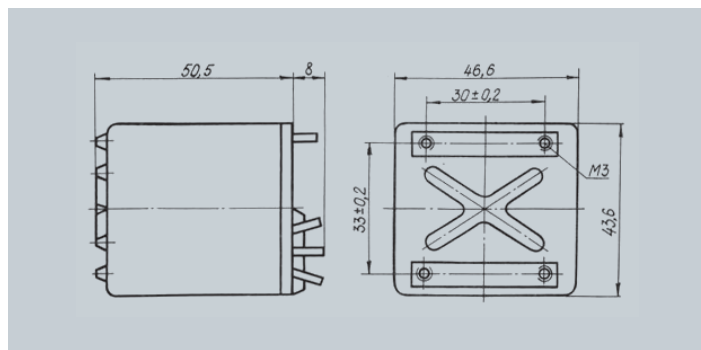
ТКЕ54ПД1



Технические характеристики

Диапазон напряжений в цепи контактов, В при I пост.	16-30
Диапазон напряжений в цепи контактов, В при I пер.	20-220
Диапазон токов в цепи контактов, А	0,05-5
Диапазон напряжений в цепи управления постоянного тока, В	24-30
Количество коммутируемых цепей, шт.	4
Масса, кг	0.14

ТКЕ56ПД1



Технические характеристики

Диапазон напряжений в цепи контактов, В при I пост.	16-30
Диапазон напряжений в цепи контактов, В при I пер.	20-220
Диапазон токов в цепи контактов, А	0,05-5
Диапазон напряжений в цепи управления постоянного тока, В	24-30
Количество коммутируемых цепей, шт.	6
Масса, кг	0.18