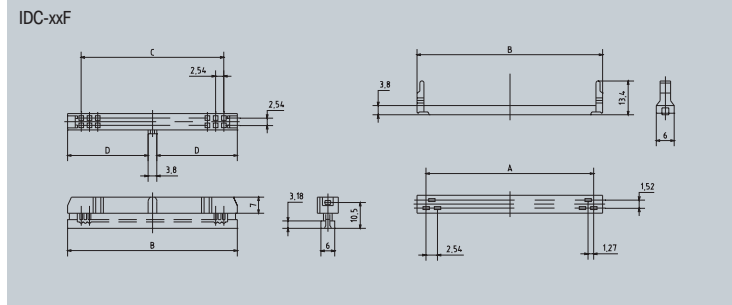
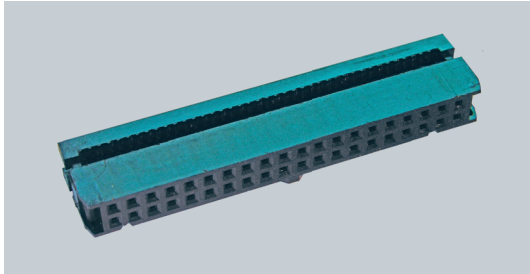


## РАЗЪЕМЫ СЕРИИ IDC

Материал контактов	фосфористая бронза, золото поверх никеля
Материал изолятора	полистирол, усиленный стекловолокном UL-94V-0
Предельный ток	1 А
Предельное напряжение	500 В в течение 1 мин.
Сопротивление изолятора	не менее 1000 МОм
Сопротивление контакта	не более $2 \times 10^{-2}$
Допустимые температуры	от - 40 до + 105 °С

### IDC-xxF - двухрядные гнезда под наконечник на шлейф, шаг 2,54 мм

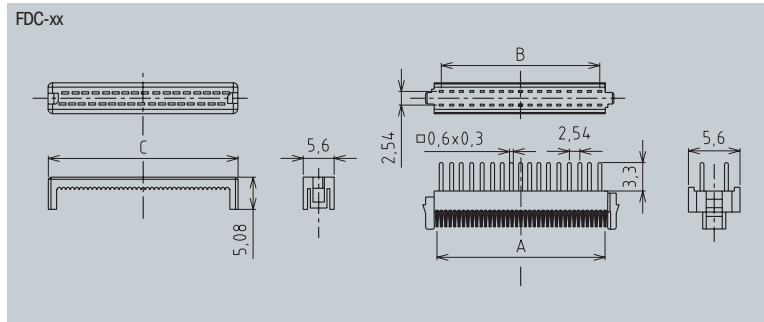
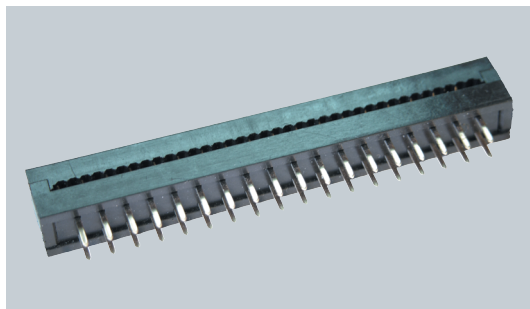
xx - количество контактов



Тип/размеры, мм	A	B	C	D
IDC-10F	11,43	17,3	10,16	6,7
IDC-14F	16,51	22,4	15,24	9,3
IDC-16F	19,04	24,9	17,78	10,6
IDC-20F	24,13	30,0	22,86	13,1
IDC-26F	31,75	37,6	30,48	16,9
IDC-30F	36,83	42,7	35,56	19,4
IDC-34F	41,9	47,75	40,64	22,0
IDC-40F	49,5	55,37	48,26	25,8
IDC-50F	62,6	68,07	60,96	32,1
IDC-60F	74,9	80,77	73,66	38,5
IDC-64F	80,0	85,85	78,74	41,0

### FDC-XX - двухрядные колодки для соединения плата-шлейф, шаг 2,54 мм

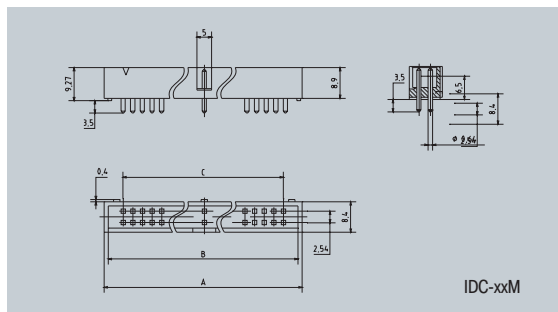
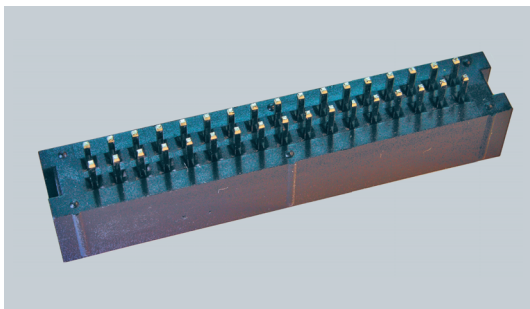
xx - количество контактов



Тип/размеры, мм	A	B
FDC-10	16,6	10,16
FDC-14	21,68	15,24
FDC-16	24,22	17,78
FDC-20	30,50	22,86
FDC-26	36,92	30,48
FDC-30	42,00	35,56
FDC-34	47,08	40,64
FDC-40	54,70	48,26
FDC-50	67,40	60,96
FDC-60	80,10	73,66
FDC-64	86,40	78,74

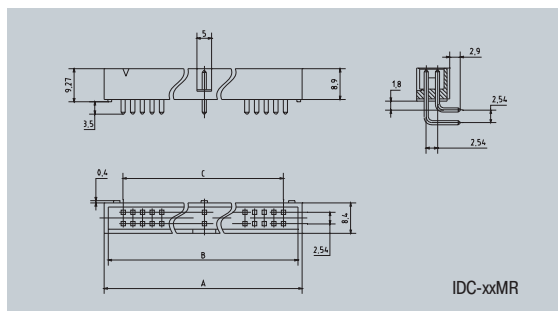
## IDC-XXM (R) ( АНАЛОГ ВН ) - двухрядные вилки для пайки на плату, шаг 2,54 мм

xx - количество контактов, М - вилка, R - угол 90°



IDC-xxM

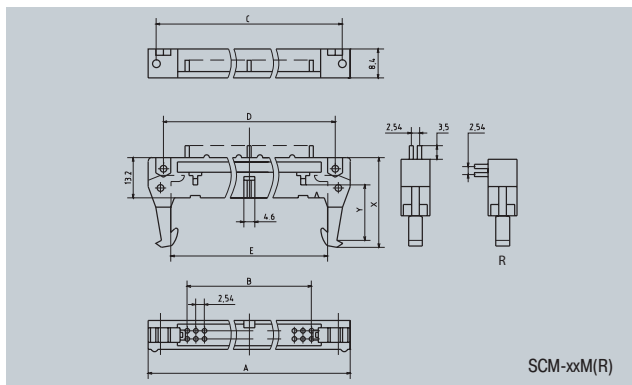
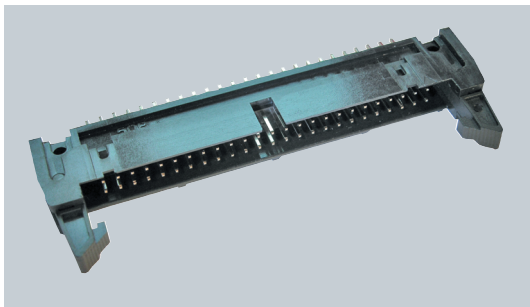
Тип/размеры, мм	A	B	C
IDC-10M	20,3	18,1	10,16
IDC-14M	25,4	23,2	15,24
IDC-16M	27,9	25,7	17,76
IDC-20M	33,0	30,8	22,86
IDC-26M	40,6	38,4	30,48
IDC-30M	46,7	43,5	35,56
IDC-34M	50,8	48,6	40,64
IDC-40M	58,4	56,2	48,26
IDC-50M	71,1	68,9	60,96
IDC-60M	83,8	81,6	73,66
IDC-64M	88,9	86,7	78,74



IDC-xxMR

## SCM-XXM(R) - двухрядные вилки для установки на плату с фиксатором, шаг 2,54 мм

xx - количество контактов, М - вилка, R - угол 90°

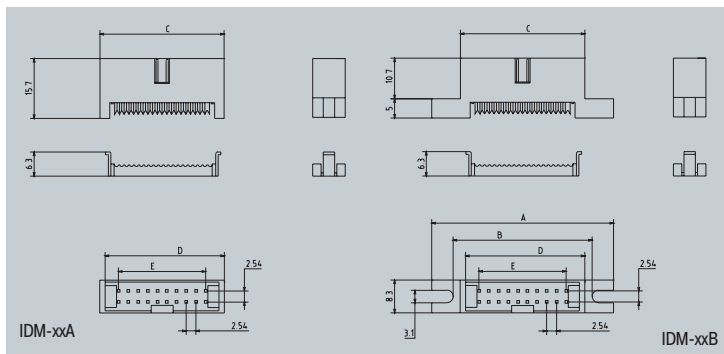
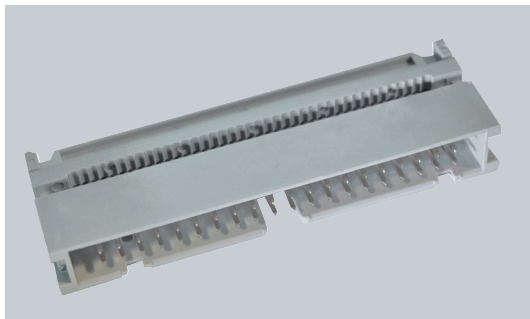


SCM-xxM(R)

Тип/размеры, мм	A	B	C	D	E
SCM-10M (MR)	32,24	10,16	27,52	21,57	18,25
SCM-14M (MR)	37,32	15,24	32,60	26,65	23,33
SCM-16M (MR)	39,86	17,78	35,14	29,49	25,87
SCM-20M (MR)	44,94	22,86	40,22	34,27	30,95
SCM-24M (MR)	50,02	27,94	45,30	39,35	36,03
SCM-26M (MR)	52,56	30,48	47,34	41,89	38,57
SCM-30M (MR)	57,64	35,56	52,92	46,97	43,65
SCM-34M (MR)	62,32	40,64	58,00	52,05	48,73
SCM-40M (MR)	70,34	48,26	65,62	59,67	56,35
SCM-44M (MR)	75,42	53,34	70,70	64,75	61,43
SCM-50M (MR)	83,04	60,96	78,32	72,37	69,05
SCM-60M (MR)	95,74	73,66	91,02	85,07	81,75
SCM-64M (MR)	100,82	78,74	96,10	90,15	86,83

## IDM-XXA(B) - двухрядные вилки для наковки на шлейф, шаг 2,54 мм

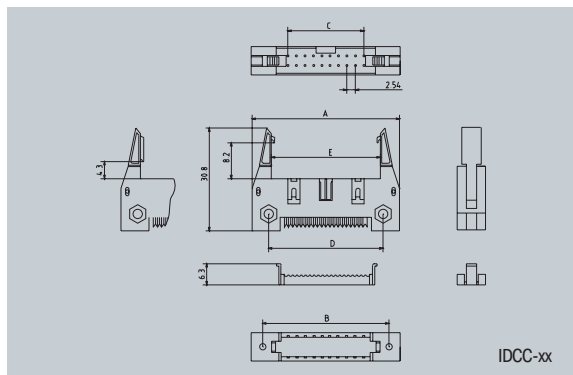
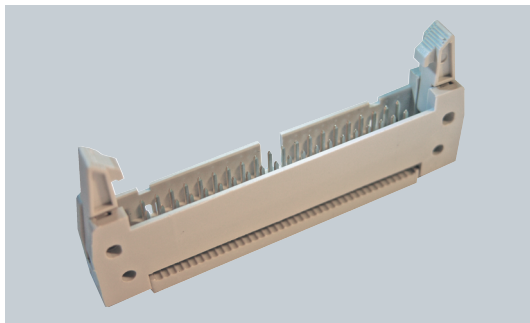
xx - количество контактов, А - без, В - с дополнительными ушками для крепления



Тип/размеры, мм	A	B	C	D	E
IDM-10	36,8	25,5	21,2	18,1	10,2
IDM-14	41,9	30,6	26,3	23,2	15,2
IDM-16	44,4	33,2	29,9	25,8	17,8
IDM-20	49,3	38,0	33,8	30,8	22,9
IDM-24	54,6	43,3	39,1	35,9	27,9
IDM-26	57,2	46,0	41,6	38,5	30,5
IDM-30	62,3	51,0	46,7	43,6	35,6
IDM-34	67,0	55,7	51,6	48,6	40,6
IDM-40	75,0	63,7	59,5	56,4	48,3
IDM-50	87,4	76,1	72,0	69,9	61,0
IDM-60	100,5	89,2	85,0	81,9	73,7
IDM-64	105,6	94,3	90,0	86,9	78,7

## IDCC-XX (АНАЛОГ SCM-MS) - двухрядные вилки для наковки на шлейф с фиксатором, шаг 2,54 мм

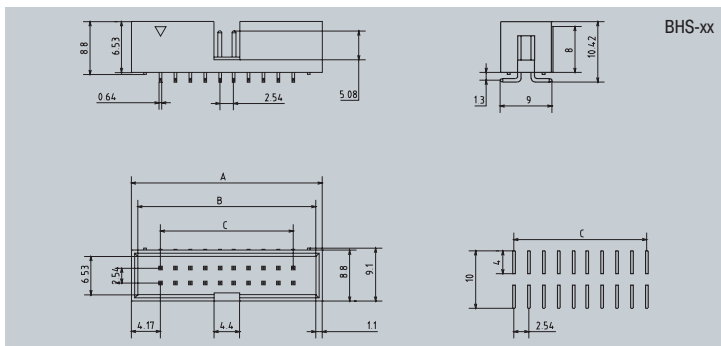
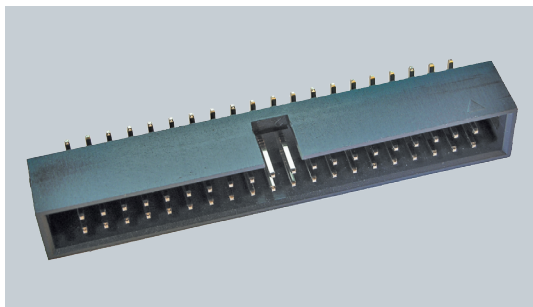
xx - количество контактов



Тип/размеры, мм	A	B	C	D	E	F
IDCC-10	32,0	25,4	10,2	21,8	18,0	47,1
IDCC-14	37,1	30,5	15,2	26,9	23,0	52,2
IDCC-16	39,6	33,0	17,8	29,5	25,6	54,8
IDCC-20	44,7	38,1	22,9	34,5	30,7	59,9
IDCC-24	49,8	43,2	27,9	39,6	35,7	65,0
IDCC-26	52,2	48,3	30,9	42,2	38,3	67,2
IDCC-30	57,5	53,3	35,6	46,7	43,6	72,6
IDCC-34	62,5	58,4	40,6	52,3	48,4	77,5
IDCC-40	70,2	66,0	48,3	59,9	56,6	85,4
IDCC-50	82,7	78,7	61,0	72,6	68,8	97,9
IDCC-60	95,7	91,4	73,7	85,3	81,5	110,7
IDCC-64	100,7	96,5	78,7	90,4	86,5	115,6

## BHS-XX - двухрядные вилки для пайки на SMD-поверхность, шаг 2,54 мм

xx - количество контактов

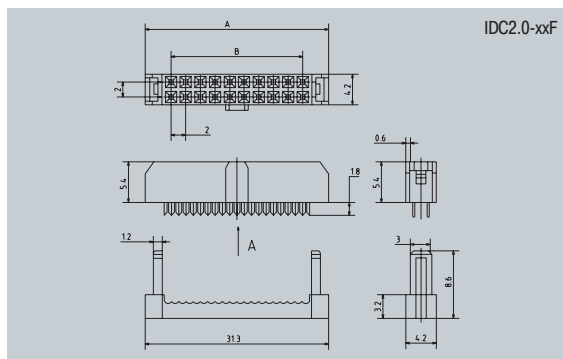
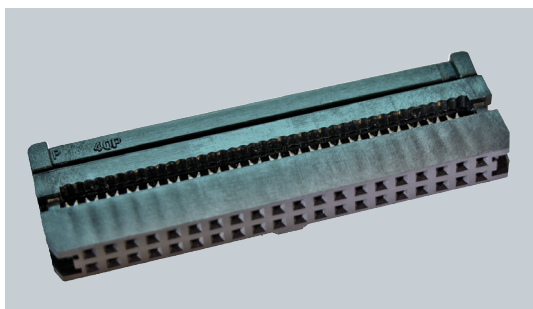


BHS-xx

Тип/размеры, мм	A	B	C
BHS-10	20,3	18,1	10,2
BHS-14	25,4	23,2	15,2
BHS-16	28,0	25,7	17,8
BHS-20	33,0	30,8	22,9
BHS-24	38,1	35,9	27,9
BHS-26	40,6	38,4	30,5
BHS-30	45,7	43,5	35,6
BHS-34	50,8	48,6	40,6
BHS-40	58,4	56,2	48,3
BHS-44	63,5	61,3	53,3
BHS-50	71,1	68,9	61
BHS-60	83,8	81,6	73,7
BHS-64	88,9	86,9	78,7

## IDC2.0-XXF - двухрядные гнезда под наконечник на шлейф, шаг 2,0 мм

xx - количество контактов, F - розетка



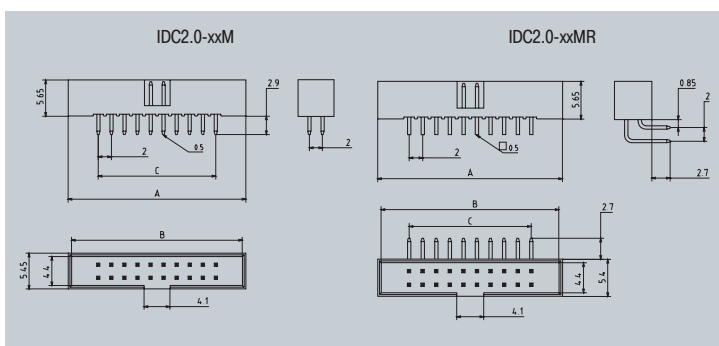
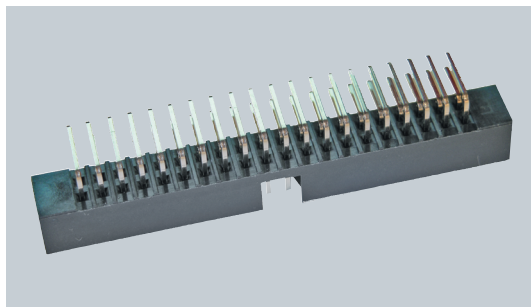
IDC2.0-xxF

Тип/размеры, мм	A	B
IDC2.0-6F	11,1	4
IDC2.0-8F	13,1	6
IDC2.0-10F	15,1	8
IDC2.0-12F	17,1	10
IDC2.0-14F	19,1	12
IDC2.0-16F	21,1	14
IDC2.0-18F	23,1	16
IDC2.0-20F	25,1	18
IDC2.0-22F	27,1	20
IDC2.0-24F	29,1	22
IDC2.0-26F	31,1	24
IDC2.0-28F	33,1	26
IDC2.0-30F	35,1	28
IDC2.0-32F	37,1	30
IDC2.0-34F	39,1	32
IDC2.0-36F	41,1	34

Тип/размеры, мм	A	B
IDC2.0-38F	43,1	36
IDC2.0-40F	45,1	38
IDC2.0-42F	47,1	40
IDC2.0-44F	49,1	42
IDC2.0-46F	51,1	44
IDC2.0-48F	53,1	46
IDC2.0-50F	55,1	48
IDC2.0-52F	57,1	50
IDC2.0-54F	59,1	52
IDC2.0-56F	61,1	54
IDC2.0-58F	63,1	56
IDC2.0-60F	65,1	58
IDC2.0-62F	67,1	60
IDC2.0-64F	69,1	62
IDC2.0-66F	71,1	64
IDC2.0-68F	73,1	66

## IDC2.0-XXM(R) ( АНАЛОГ ВН2 ) - двухрядные вилки для пайки на плату, шаг 2,0 мм

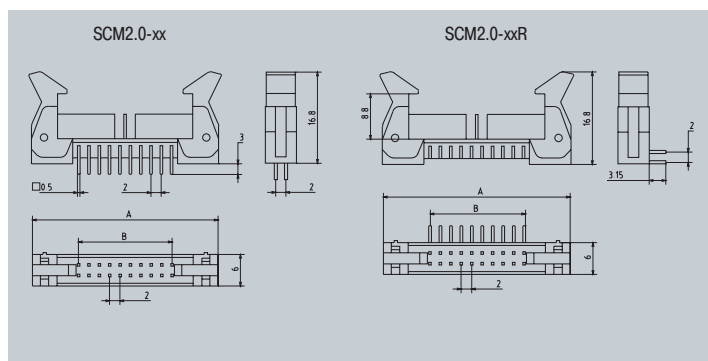
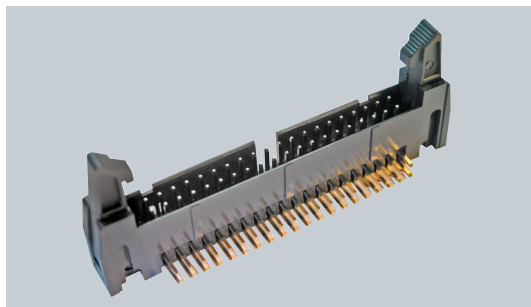
xx - количество контактов, М - вилка, R - угол 90°



Тип/размеры, мм	A	B	C
IDC2.0-6M	13,20	12,10	4,00
IDC2.0-8M	15,20	14,10	6,00
IDC2.0-10M	17,20	16,10	8,00
IDC2.0-12M	19,20	18,10	10,00
IDC2.0-14M	21,20	20,10	12,00
IDC2.0-16M	23,20	22,10	14,00
IDC2.0-18M	25,20	24,10	16,00
IDC2.0-20M	27,20	26,10	18,00
IDC2.0-22M	29,20	28,10	20,00
IDC2.0-24M	31,20	30,10	22,00
IDC2.0-26M	33,20	32,10	24,00
IDC2.0-28M	35,20	34,10	26,00
IDC2.0-30M	37,20	36,10	28,00
IDC2.0-32M	39,20	38,10	30,00
IDC2.0-34M	41,20	40,10	32,00
IDC2.0-36M	43,20	42,10	34,00
IDC2.0-38M	45,20	44,10	36,00
IDC2.0-40M	47,20	46,10	38,00
IDC2.0-44M	51,20	50,10	42,00
IDC2.0-48M	55,20	54,10	46,00
IDC2.0-50M	57,20	56,10	48,00
IDC2.0-54M	61,20	60,10	52,00
IDC2.0-56M	63,20	62,10	54,00
IDC2.0-60M	67,20	66,10	58,00
IDC2.0-62M	69,20	68,10	60,00
IDC2.0-64M	71,20	70,10	62,00
IDC2.0-68M	75,20	74,10	66,00

## SCM2.0-XX- двухрядные вилки для установки на плату с фиксатором, шаг 2,0 мм

xx - количество контактов, R - угол 90°

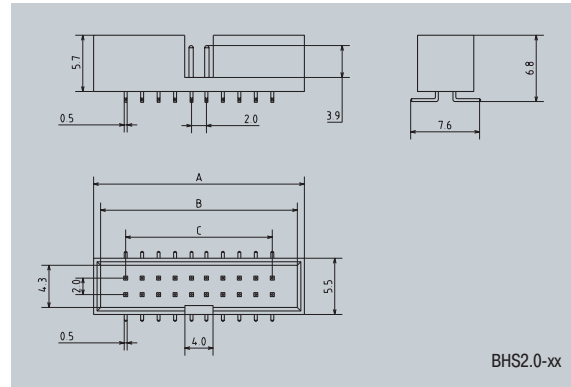
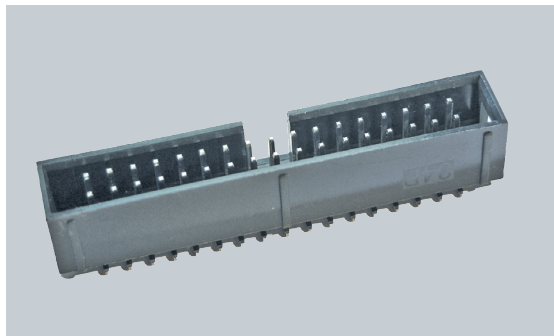


Тип/размеры, мм	A	B
SCM2.0-10	25.7	8,0
SCM2.0-12	27.7	10,0
SCM2.0-14	29.7	12,0
SCM2.0-16	31.7	14,0
SCM2.0-20	35.7	18,0
SCM2.0-22	37.7	20,0
SCM2.0-26	41.7	24,0
SCM2.0-30	45.7	28,0
SCM2.0-34	49.7	32,0
SCM2.0-40	55.7	38,0
SCM2.0-44	59.7	42,0
SCM2.0-50	65.7	48,0
SCM2.0-68	83.7	66,0

Тип/размеры, мм	A	B
SCM2.0-10	25.7	8,0
SCM2.0-12	27.7	10,0
SCM2.0-14	29.7	12,0
SCM2.0-16	31.7	14,0
SCM2.0-20	35.7	18,0
SCM2.0-22	37.7	20,0
SCM2.0-26	41.7	24,0
SCM2.0-30	45.7	28,0
SCM2.0-34	49.7	32,0
SCM2.0-40	55.7	38,0
SCM2.0-44	59.7	42,0
SCM2.0-50	65.7	48,0
SCM2.0-68	83.7	66,0

## BHS2.0-XX - двухрядные вилки для пайки на SMD-поверхность, шаг 2,00 мм

xx - количество контактов



BHS2.0-xx

Тип/размеры, мм	A	B	C
BHS2.0-6	13,1	12,1	4,0
BHS2.0-8	15,1	14,1	6,0
BHS2.0-10	17,1	16,1	8,0
BHS2.0-12	19,1	18,1	10,0
BHS2.0-14	21,1	20,1	12,0
BHS2.0-16	23,1	22,1	14,0
BHS2.0-20	27,1	26,1	18,0
BHS2.0-22	29,1	28,1	20,0
BHS2.0-24	31,1	30,1	22,0
BHS2.0-26	33,1	32,10	24,0
BHS2.0-30	37,1	36,10	28,0
BHS2.0-34	41,1	40,10	32,0
BHS2.0-36	43,1	42,10	34,0
BHS2.0-40	47,1	46,10	38,0
BHS2.0-44	51,1	50,10	42,0
BHS2.0-50	57,1	56,10	48,0
BHS2.0-68	75,1	74,10	66,0